



UNIQUE PROTECT LIFE

PERGOLAS

CALAMUSO
STORES

NOS PERGOLAS ADOSSÉES valorisent différents contextes, de la décoration traditionnelle à celle plus moderne, pour un espace de vie raffiné et de qualité. Elles sont dotées d'un système de traction avec courroie dentée haute résistance, qui fonctionne sur des roulements à billes et chariots particulièrement silencieux. La couverture mobile, à toile unique, en tissu PVC ignifugé d'excellente stabilité dimensionnelle, est indiquée pour la protection du soleil, de la pluie et du vent. La gouttière d'écoulement des eaux fait partie intégrante de la structure.

+ Une multitude d'options de grandes qualités s'adaptent à nos pergolas :
Fermetures, chauffages, éclairages et décorations.

Protection multisaïsons

ÉTÉ | PRINTEMPS | AUTOMNE | HIVER



Protection solaire

Produit spécifique pour la protection du soleil, isolation thermique.



Protection pluie

Produit spécifique de protection contre la pluie. Pour assurer un fonctionnement optimal, vous trouverez sur chaque fiche technique, l'angle minimum de pente à respecter.



Résistance à la charge du vent

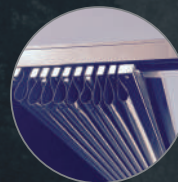
Nos pergolas sont des produits de qualité particulièrement élevée et de grande résistance mécanique aux sollicitations du vent.

Classe 7 de résistance au vent (400 N/m²)

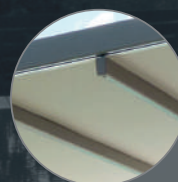
CALAMUSO
STORES

DETAILS...

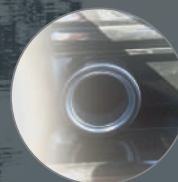
Motorisation radio somfy



Pergola fermée
toile rétractable par
empaquetement protégée par
un auvent.



Pergola ouverte
formée d'une toile tendue
reliée à un système composé
de traverses pour une rigidité
extrême.



Évacuation des eaux
par écoulement à
l'aide d'une gouttière frontale
ou périmétrique selon modèle
puis cheminement vers les
pieds.

Premium quality

Engagement tranquillité d'esprit

5
ANS

Garantie 5 ans

Sur les tissus, armatures et moteurs de votre pergola.

CE

Qualité

Toutes les pergolas ont été testées au sein de notre laboratoire de contrôle et de qualité, conformément aux réglementations européennes en vigueur prévues par l'UNI 1932 et aux exigences de performances établies par l'UNI 13561. Nous concevons et réalisons conformément à la norme UNI EN 13561 avec marquage CE.



Test de durée des pergolas

Toutes les pergolas ont été contrôlées à travers 10 000 cycles de manutention, avec des poids appropriés, pour simuler une ouverture et une fermeture de la toile, dans le long terme.

INOX

Visserie INOX

Toute la visserie est en acier inox sauf dans les cas particuliers où les exigences mécaniques nécessitent des matériaux aux caractéristiques spécifiques.



Toiles séparées

Sur demande possibilité couverture type tuile pour la protection contre divers agents atmosphériques. Ce système ne garantit pas une parfaite étanchéité latérale de la toile. +value 5%.



Tissus ignifugés

Tissus garantis non feu Classe 2 ignifugés.

CALAMUSO

STORES

PERGOSMALL

M5



BLANC

IVOIRE



GRIS MICA SABLÉ



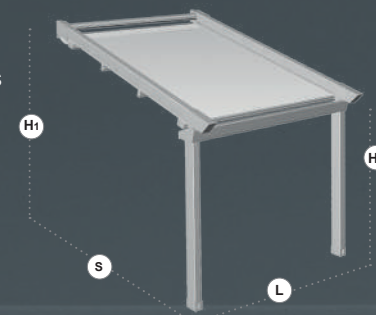
PERGOSMALL M5

PERGOLAS MURALES

La PERGOSMALL est le modèle classique de pergola CALAMUSO. Structure porteuse solide, en aluminium thermolaqué. Pose plafond ou façade et un appui sur des pieds de 100 x 60 mm avec fixation au sol. Store à plis en tissu soutenu par des profils brise-vent de 36 x 60 mm et par un gros brise-vent d'extrémité de 80 x 60 mm, glissant sur des coulis de 130 x 80 mm. Système de traction par courroie dentée haute résistance, qui fonctionne sur des roulements à billes et chariots particulièrement silencieux, commandé par moteur Somfy RTS. La couverture mobile, à toile unique, en tissu PVC ignifugé d'excellente stabilité dimensionnelle, est indiquée pour la protection contre le soleil, la pluie et le vent. L'écoulement des eaux de pluie est assuré par une pente (voir documentation technique) qui dirige l'eau jusque dans la gouttière prévue dans la structure.

Module simple

avec gouttière frontale
> 1 moteur Somfy RTS
> 2 poteaux



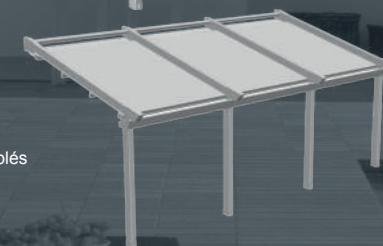
Module double

avec gouttière frontale
> 2 moteurs Somfy couplés
> 3 poteaux



Module triple

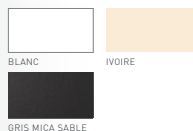
avec gouttière frontale
> 2 moteurs Somfy couplés
> 4 poteaux



Dimensions MAXIMALES en mm	H2	S	L
Module simple	3000	5000	5000
Module double	3000	5000	9000
Module triple	3000	5000	12000

CALAMUSO
STORES

PERGOLOUNGE
M6



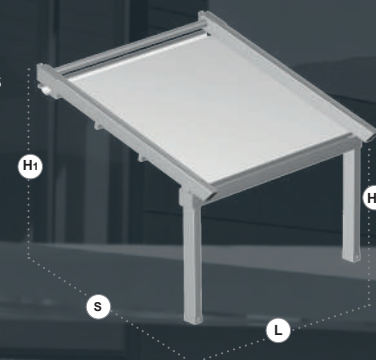
PERGOLOUNGE M6

PERGOLAS MURALES

Pergola avec structure porteuse solide, en aluminium thermolaqué. Pose plafond ou façade et un appui sur des pieds de 130 x 80 mm avec fixation au sol. Store à plis en tissu soutenu par des profils brise-vent de 36 x 60 mm et par un gros brise-vent d'extrémité de 80 x 60 mm, glissant sur des coulisses de 130 x 80 mm. Système de traction par courroie dentée haute résistance, qui fonctionne sur des roulements à billes et chariots particulièrement silencieux, commandé par moteur Somfy RTS. La couverture mobile, à toile unique, en tissu PVC ignifugé d'excellente stabilité dimensionnelle, est indiquée pour la protection contre le soleil, la pluie et le vent. L'écoulement des eaux de pluie est assuré par une pente (voir documentation technique) qui dirige l'eau jusque dans la gouttière prévue dans la structure.

Module simple

avec gouttière frontale
> 1 moteur Somfy RTS
> 2 poteaux



Module double

avec gouttière frontale
> 2 moteurs Somfy couplés
> 3 poteaux



Module triple

avec gouttière frontale
> 2 moteurs Somfy couplés
> 4 poteaux



Dimensions MAXIMALES en mm	H2	S	L
Module simple	3000	6000	5000
Module double	3000	6000	9000
Module triple	3000	6000	12000

CALAMUSO
STORES

PERGOSPAC
M7

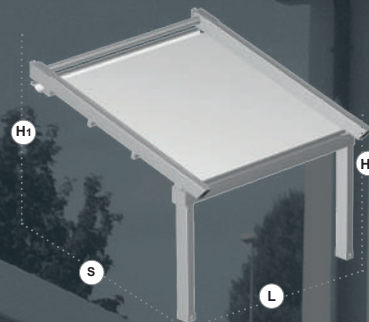


PERGOSPAC M7
PERGOLAS MURALES

Pergola avec structure porteuse solide, en aluminium thermolaqué. Pose plafond ou façade et un appui sur des pieds de 130 x 80 mm avec fixation au sol. Store à plis en tissu soutenu par des profils brise-vent de 36 x 60 mm et par un gros brise-vent d'extrémité de 80 x 60 mm, glissant sur des coulisses de 130 x 80 mm renforcé. Système de traction par courroie dentée haute résistance, qui fonctionne sur des roulements à billes et chariots particulièrement silencieux, commandé par moteur Somfy RTS. La couverture mobile, à toile unique, en tissu PVC ignifugé d'excellente stabilité dimensionnelle, est indiquée pour la protection contre le soleil, la pluie et le vent. L'écoulement des eaux de pluie est assuré par une pente (voir documentation technique) qui dirige l'eau jusque dans la gouttière prévue dans la structure.

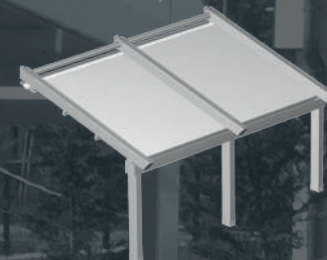
Module simple

avec gouttière frontale
> 1 moteur Somfy RTS
> 2 poteaux



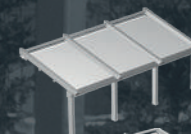
Module double

avec gouttière frontale
> 2 moteurs Somfy couplés
> 3 poteaux



Module triple

avec gouttière frontale
> 2 moteurs Somfy couplés
> 4 poteaux



Module quadruple

avec gouttière frontale
> 2 moteurs Somfy couplés
> 5 poteaux

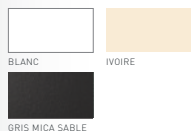


Dimensions MAXIMALES en mm

	H2	S	L
Module simple	3000	7000	5000
Module double	3000	7000	9000
Module triple	3000	7000	12000
Module quadruple	3000	7000	16000

CALAMUSO
STORES

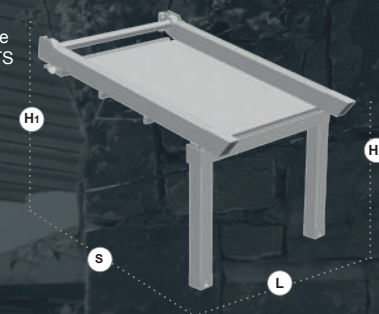
PERGOMASTER
M9



PERGOMASTER M9
PERGOLAS MURALES

Pergola avec structure porteuse robuste, en aluminium thermolaqué. Pose plafond ou façade et un appui sur des pieds de 130 x 130 mm avec fixation au sol. Store à plis en tissu soutenu par des profils brise-vent de 36 x 60 mm et par un gros brise-vent d'extrémité de 80 x 60 mm, glissant sur des coulisses de 160 x 100 mm. Système de traction par courroie dentée haute résistance, qui fonctionne sur des roulements à billes et chariots particulièrement silencieux, commandé par moteur Somfy RTS. La couverture mobile, à toile unique, en tissu PVC ignifugé d'excellente stabilité dimensionnelle, est indiquée pour la protection contre le soleil, la pluie et le vent. L'écoulement des eaux de pluie est assuré par une pente (voir documentation technique) qui dirige l'eau jusque dans la gouttière prévue dans la structure.

Module simple
avec gouttière frontale
> 1 moteur Somfy RTS
> 2 poteaux



Module double
avec gouttière frontale
> 2 moteurs Somfy couplés
> 3 poteaux



Module triple
avec gouttière frontale
> 2 moteurs Somfy couplés
> 4 poteaux



Module quadruple
avec gouttière frontale
> 2 moteurs Somfy couplés
> 5 poteaux



Dimensions MAXIMUALES en mm	H2	S	L
Module simple	3000	9000	5000
Module double	3000	9000	8000
Module triple	3000	9000	12000
Module quadruple	3000	9000	16000

CALAMUSO
STORES

PERGOMUST
M12



BLANC

IVOIRE



GRIS MICA SABLE

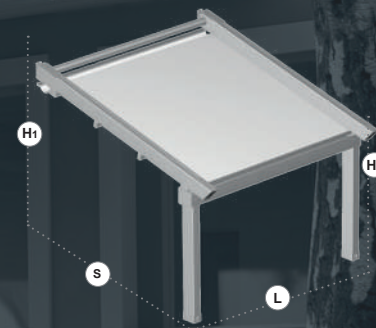


PERGOMUST M12
PERGOLAS MURALES

Pergola avec structure porteuse robuste, en aluminium thermolaqué. Pose plafond ou façade et un appui sur des pieds de 200 x 200 mm avec fixation au sol. Store à plis en tissu soutenu par des profils brise-vent de 36 x 60 mm et par un gros brise-vent d'extrémité de 80 x 60 mm, glissant sur des coulisses de 200 x 130 mm. Système de traction par courroie dentée haute résistance, qui fonctionne sur des roulements à billes et chariots particulièrement silencieux, commandé par moteur Somfy RTS. La couverture mobile, à toile unique, en tissu PVC ignifugé d'excellente stabilité dimensionnelle, est indiquée pour la protection contre le soleil, la pluie et le vent. L'écoulement des eaux de pluie est assuré par une pente (voir documentation technique) qui dirige les eaux jusque dans la gouttière prévue dans la structure.

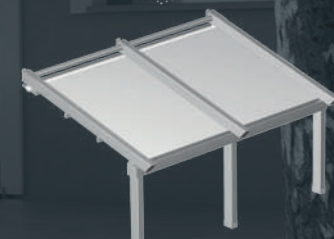
Module simple

avec gouttière frontale
> 1 moteur Somfy RTS
> 2 poteaux



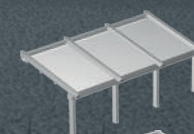
Module double

avec gouttière frontale
> 2 moteurs Somfy couplés
> 3 poteaux



Module triple

avec gouttière frontale
> 2 moteurs Somfy couplés
> 4 poteaux



Module quadruple

avec gouttière frontale
> 2 moteurs Somfy couplés
> 5 poteaux



Dimensions MAXIMALES en mm	H ₂	S	L
Module simple	3000	12000	4000
Module double	3000	12000	7000
Module triple	3000	12000	10500
Module quadruple	3000	12000	14000

CALAMUSO
STORES

PERGOBEACH
A205



BLANC



IVOIRE

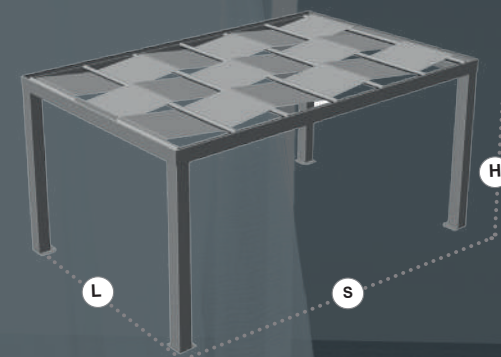


GRIS MICA SABLE



PERGOBEACH A205
PERGOLAS AUTOPORTÉES

Pergola fixe à l'aspect particulièrement élégant, elle apporte une image joyeuse et harmonieuse à l'espace. Structure autoportante en appui sur des pieds de 130 x 130 mm avec fixation au sol, bandes de toiles fixes disposées de façon alternée sur des traverses de couverture : la synthèse entre un bon rapport qualité/prix et une bonne fonctionnalité. La vaste gamme de couleurs pour les couvertures en tissus acryliques ou techniques et la linéarité de la structure, satisferont chaque exigence de style. La structure rend l'endroit ordonné et plus spacieux, en garantissant un résultat esthétique parfait pour l'aménagement de piscines, plages, jardins, et extérieurs de restaurants ou hôtels. Des instants de détente particulièrement appréciables durant les chaudes journées d'été.



Module simple

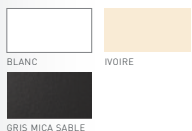
- > 4 poteaux périmétriques
- > Toile fixe

Dimensions MAXIMALES en mm

	H	S	L
Module simple	2400	4000	4000

CALAMUSO
STORES

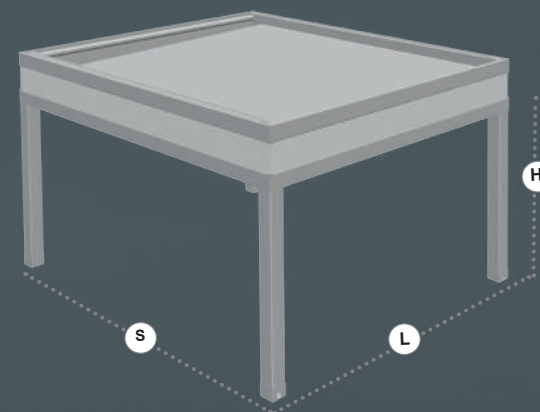
PERGOLIFE
A202



PERGOLIFE A202

PERGOLAS AUTOPORTEES

Pergola avec structure périmétrique de 480 x 153 mm porteuse solide, en aluminium thermolaqué. Autoportée en appui sur des pieds de 130 x 130 mm avec fixation au sol. Store à plis en tissu soutenu par des profils brise-vent de 36 x 60 mm et par un gros brise-vent d'extrémité de 80 x 60 mm, glissant sur des coulisses de 100 x 60 mm. Système de traction par courroie dentée haute résistance, fonctionnant sur des roulements à billes et chariots particulièrement silencieux, commandé par moteur Somfy RTS. La couverture mobile est indiquée pour la protection contre le soleil, la pluie et le vent. L'écoulement des eaux de pluie est assuré par une pente à inclinaison latérale qui dirige les eaux jusque dans la gouttière périmétrique prévue dans la structure et est ensuite dirigé vers les poteaux.



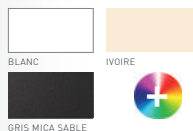
Module simple

- avec gouttière périmétrique
- > 1 moteur Somfy RTS
- > 4 poteaux pour une saillie inférieure à 5000 mm
- > 6 poteaux pour une saillie supérieure à 5000 mm

Dimensions MAXIMALES en mm	H	S	L
Module simple	3000	8000	5000

CALAMUSO
STORES

PERGOLUX
A200



BLANC

IVOIRE

GRIS MICA SABLE

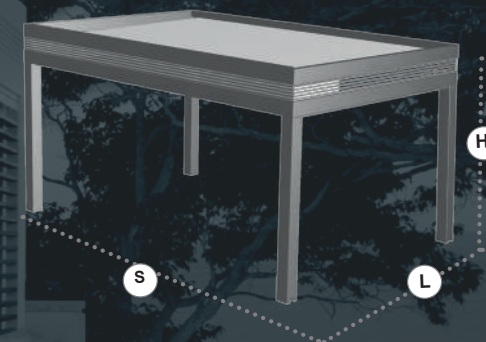


PERGOLUX A200
PERGOLAS AUTOPORTÉES

Pergola avec structure périmétrique de 600 x 200 mm porteuse solide, en aluminium thermolaqué. Autoportée en appui sur des pieds de 200 x 200 mm avec fixation au sol. Store à plis en tissu soutenu par des profils brise-vent de 36 x 60 mm et par un gros brise-vent d'extrémité de 80 x 60 mm, glissant sur des coulisses de 100 x 60 mm. Système de traction par courroie dentée haute résistance, qui fonctionne sur des roulements à billes et chariots particulièrement silencieux, commandé par moteur Somfy RTS. La couverture mobile, à toile unique, en tissu PVC ignifugé, d'excellente stabilité dimensionnelle, est indiquée pour la protection contre le soleil, la pluie et le vent. L'écoulement des eaux de pluie est assuré par une pente à inclinaison latérale qui dirige les eaux jusque dans la gouttière périmétrique prévue dans la structure et ensuite dirigé vers les poteaux.

Module simple

avec gouttière périmétrique
> 1 moteur somfy RTS
> 4 poteaux périmétriques



Module double

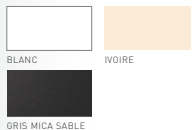
avec gouttière périmétrique
> 2 moteurs Somfy RTS
> 4 poteaux périmétriques



Dimensions MAXIMALES en mm	H	S	L
Module simple	3000	8000	5000
Module double	3000	8000	8000

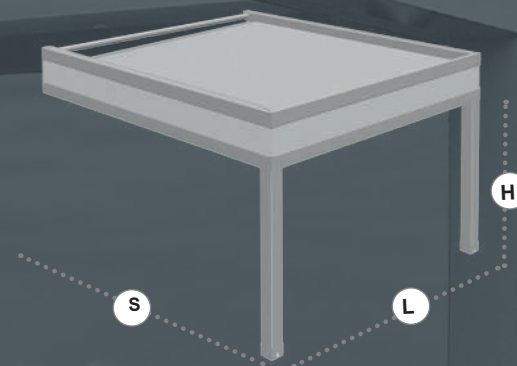
CALAMUSO
STORES

PERGOLIFE
A212



PERGOLIFE A212
PERGOLAS PLATES MURALES

Pergola avec structure périmétrique de 480 x 153 mm porteuse solide, en aluminium thermolaqué. Pose murale en appui sur des pieds de 130 x 130 mm avec fixation au sol. Store à plis en tissu soutenu par des profils brise-vent de 36 x 60 mm et par un gros brise-vent d'extrémité de 80 x 60 mm, glissant sur des coulisses de 100 x 60 mm. Système de traction par courroie dentée haute résistance, qui fonctionne sur des roulements à billes et chariots particulièrement silencieux, commandé par moteur Somfy RTS. La couverture mobile, à toile unique, en tissu PVC ignifugé d'excellente stabilité dimensionnelle, est indiquée pour la protection contre le soleil, la pluie et le vent. L'écoulement des eaux de pluie est assuré par une pente à inclinaison latérale qui dirige les eaux jusque dans la gouttière périmétrique prévue dans la structure et ensuite dirigé vers les poteaux.



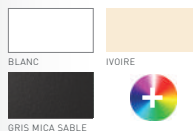
Module simple

- avec gouttière périmétrique
- > 1 moteur Somfy RTS
- > 2 poteaux pour une saillie inférieure à 5000 mm
- > 4 poteaux pour une saillie supérieure à 5000 mm

Dimensions MAXIMALES en mm	H	S	L
Module simple	3000	8000	5000

CALAMUSO
STORES

PERGOLUX
A210



BLANC

IVOIRE

GRIS MICA SABLE

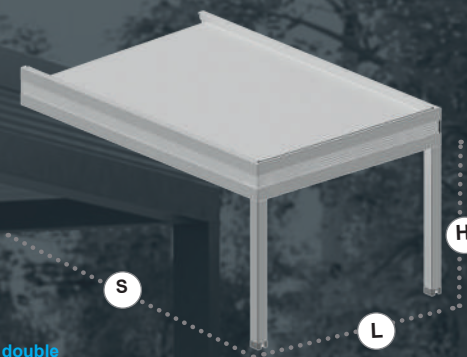


PERGOLUX A210
PERGOLAS PLATES MURALES

Pergola avec structure périmétrique de 600 x 200 mm porteuse solide, en aluminium thermolaqué. Pose murale en appui sur des pieds de 200 x 200 mm avec fixation au sol. Store à plis en tissu soutenu par des profils brise-vent de 36 x 60 mm et par un gros brise-vent d'extrémité de 80 x 60 mm, glissant sur des coulisses de 100 x 60 mm. Système de traction par courroie dentée haute résistance, qui fonctionne sur des roulements à billes et chariots particulièrement silencieux, commandé par moteur Somfy RTS. La couverture mobile, à toile unique, en tissu PVC ignifugé d'excellente stabilité dimensionnelle, est indiquée pour la protection contre le soleil, la pluie et le vent. L'écoulement des eaux de pluie est assuré par une pente à inclinaison latérale qui dirige les eaux jusque dans la gouttière périmétrique prévue dans la structure et ensuite dirigé vers les poteaux.

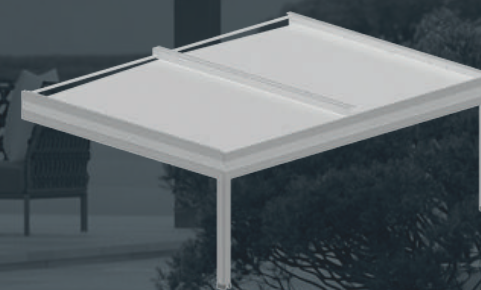
Module simple

avec gouttière périmétrique
> 1 moteur Somfy RTS
> 2 poteaux à l'avant



Module double

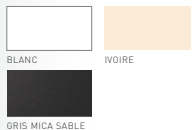
avec gouttière périmétrique
> 2 moteurs Somfy RTS
> 2 poteaux à l'avant



Dimensions MAXIMALES en mm	H	S	L
Module simple	3000	8000	5000
Module double	3000	8000	8000

CALAMUSO
STORES

PERGOTESA
S126



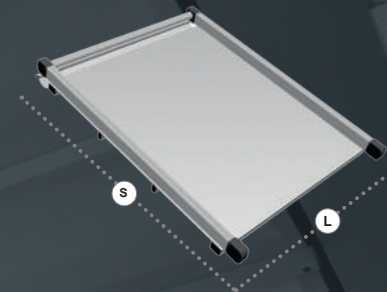
PERGOTESA S126

PERGOLAS SANS POTEAU

Pergola pour pose sur structure existante, en aluminium thermolaqué. Pose murale, sur plafond ou en embrasure. Store à plis en tissu soutenu par des profils brise-vent de 36 x 60 mm et par un gros brise-vent d'extrémité de 80 x 60 mm, glissant sur des coulisses de 130 x 80 mm. Système de traction par courroie dentée haute résistance, qui fonctionne sur des roulements à billes et chariots particulièrement silencieux, commandé par moteur Somfy RTS. La couverture mobile, à toile unique, en tissu PVC ignifugé d'excellente stabilité dimensionnelle, est indiquée pour la protection contre le soleil, la pluie et le vent. L'écoulement des eaux de pluie est assuré par une pente (voir documentation technique) latérale qui dirige les eaux jusqu'à la partie avant du store.

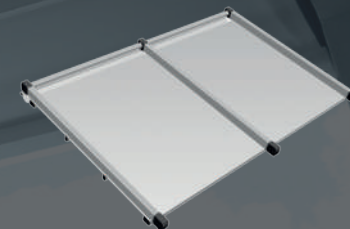
Module simple

> 1 moteur Somfy RTS
> 2 guides



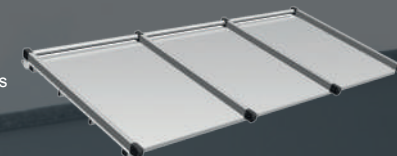
Module double

> 2 moteurs Somfy couplés
> 3 guides



Module triple

> 2 moteurs Somfy couplés
> 4 guides



Dimensions MAXIMALES en mm

	S	L
Module simple	8300	5000
Module double	8300	9000
Module triple	8300	12000

CALAMUSO
STORES

PERGOROD
S242

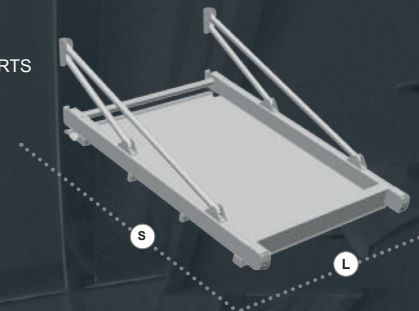


PERGOROD S242
PERGOLAS SANS POTEAU

Pergola adossée au mur, soutenue par des tirants supérieurs, en aluminium thermolaqué. Pose murale, plafond ou en embrasure. Store à plis en tissu soutenu par des profils brise-vent de 36 x 60 mm et par un gros brise-vent d'extrémité de 80 x 60 mm, glissant sur des coulisses de 130 x 80 mm. Système de traction par courroie dentée haute résistance, fonctionnant sur des roulements à billes et chariots particulièrement silencieux, commandé par un moteur Somfy RTS. La couverture mobile, à toile unique, en tissu PVC ignifugé d'excellente stabilité dimensionnelle, est indiquée pour la protection contre le soleil, la pluie et le vent. L'écoulement des eaux de pluie est assuré par une pente (voir documentation technique) qui dirige l'eau jusqu'à la partie avant du store.

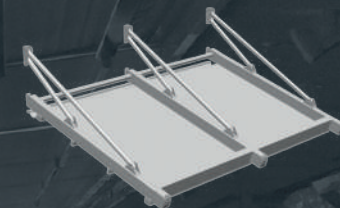
Module simple

> 1 moteur Somfy RTS
> 2 guides



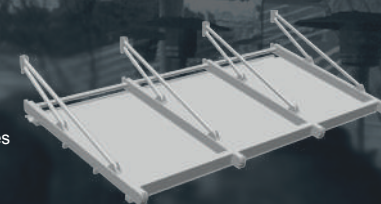
Module double

> 2 moteurs Somfy couplés
> 3 guides



Module triple

> 2 moteurs Somfy couplés
> 4 guides

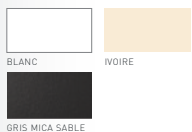


Dimensions MAXIMALES en mm

	S	L
Module simple	5000	4500
Module double	5000	8000
Module triple	5000	12000

CALAMUSO
STORES

FERMETURES
GLASS



I-GLASS
FERMETURES

Fermeture latérale et frontale haut de gamme, faite de panneaux de verre rétractables pour une protection contre la pluie, le froid ainsi que du vent. Découvrez l'harmonie entre confort, robustesse et durabilité. Ce système permet de réduire la nuisance sonore d'environ 25 db et un écart de température pouvant aller jusqu'à 15°C de différence avec l'extérieur. Le système clearglass utilise du verre trempé Securit 8 ou 10 mm selon les largeurs et hauteurs.



Dimensions MAXIMALES en mm

H

L

Module simple

2400

5000

ZIP



BLANC IVOIRE



GRIS ANTHRACITE 7016



I-ZIP FERMETURES

Store à chute verticale haut de gamme avec coffre, doté de coulisses avec système anti-vent et verrouillage QUICK-LOCK*. Une fermeture éclair thermosoudée en bordure des tissus, guidée par un jonc PVC avec ressorts de tension et intégrée dans la coulisse en aluminium extrudé, l'ensemble est recouvert par un profil en alu bloqué par le couvre-coulisse. Cela garantit à la fois une excellente résistance au vent et un enroulement optimum. Le jonc PVC possède deux sections en matériaux coextrudés avec un jeu servant d'amortisseur, en cas de coup de vent, cela réduit considérablement le risque de rupture de la toile, y compris en cas de chocs accidentels. La toile 100% cristal avec soudure des laizes en verticale et « bord à bord » rend la soudure quasi invisible. Largeur maximale de 4 m pour une hauteur maximale de 3 m en toile 100% cristal.

*Le système Quick-Lock (Brevet international) est un mécanisme breveté, il permet le blocage automatique de la barre finale au sol. Ce système présente l'avantage d'une tension de toile extrême pour un effet esthétique optimal, tout en renforçant la résistance au vent. La motorisation à rupture de couple et rotation inversée permet la manœuvre automatique du blocage/déblocage de la barre finale à l'aide de la télécommande.

résistance unique au vent Classe 6 (130 km/h) selon normes CE



+

100%

TOILE CRISTAL PLUS 650

Dimensions MAXIMALES en mm

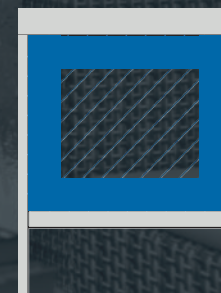
H

L

I-ZIP 115 Toile 100% Cristal

3000

4000



+

TOILE CRISTAL PLUS 650
ET POLY RS

Dimensions MAXIMALES en mm

H

L

I-ZIP 130 Toile fenêtre Cristal

4000

5800

CALAMUSO
STORES

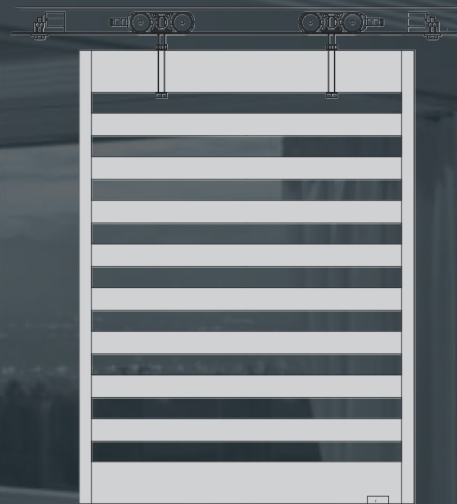
FERMETURES
BS



BRISE-SOLEIL

FERMETURES

Brise-soleil en aluminium, coulissant sur système spécifique réglable en hauteur, doté de butées. Lattes en aluminium inclinées de 5 x 1,5 cm. En alternative, lattes en bois de mélèze vernies noyer foncé, inclinées à 15° ou bien horizontales. Coulisses inférieures avec double système de joints antivibration.



Dimensions MAXIMALES en mm

H

L

Module simple

2700

1500

CALAMUSO

STORES

DÉCORATIONS

RIDEAUX



RIDEAUX DRAPÉS

DÉCORATIONS

Habillez votre pergola avec des rideaux en toile acrylique tissu outdoor, ils s'intégreront parfaitement en partie frontale de votre pergola grâce à une rainure sous le profil gouttière. Un système de chariot intégré facilite leur coulissement.



CALAMUSO

STORES

DÉCORATIONS

IRONS



BLANC



IVOIRE



GRIS MICA SABLE



IRONS

DÉCORATIONS

Structure entièrement réalisée en alliage d'aluminium avec accessoires en fer forgé, dotée de visserie en acier inox et étriers pour la fixation murale/au plafond. Le fer forgé crée une empreinte de style antique intégrée dans un contexte néoclassique, provençale ou post-modern.



CALAMUSO
STORES

C O N F O R T
LED



SPOT LED

CONFORT

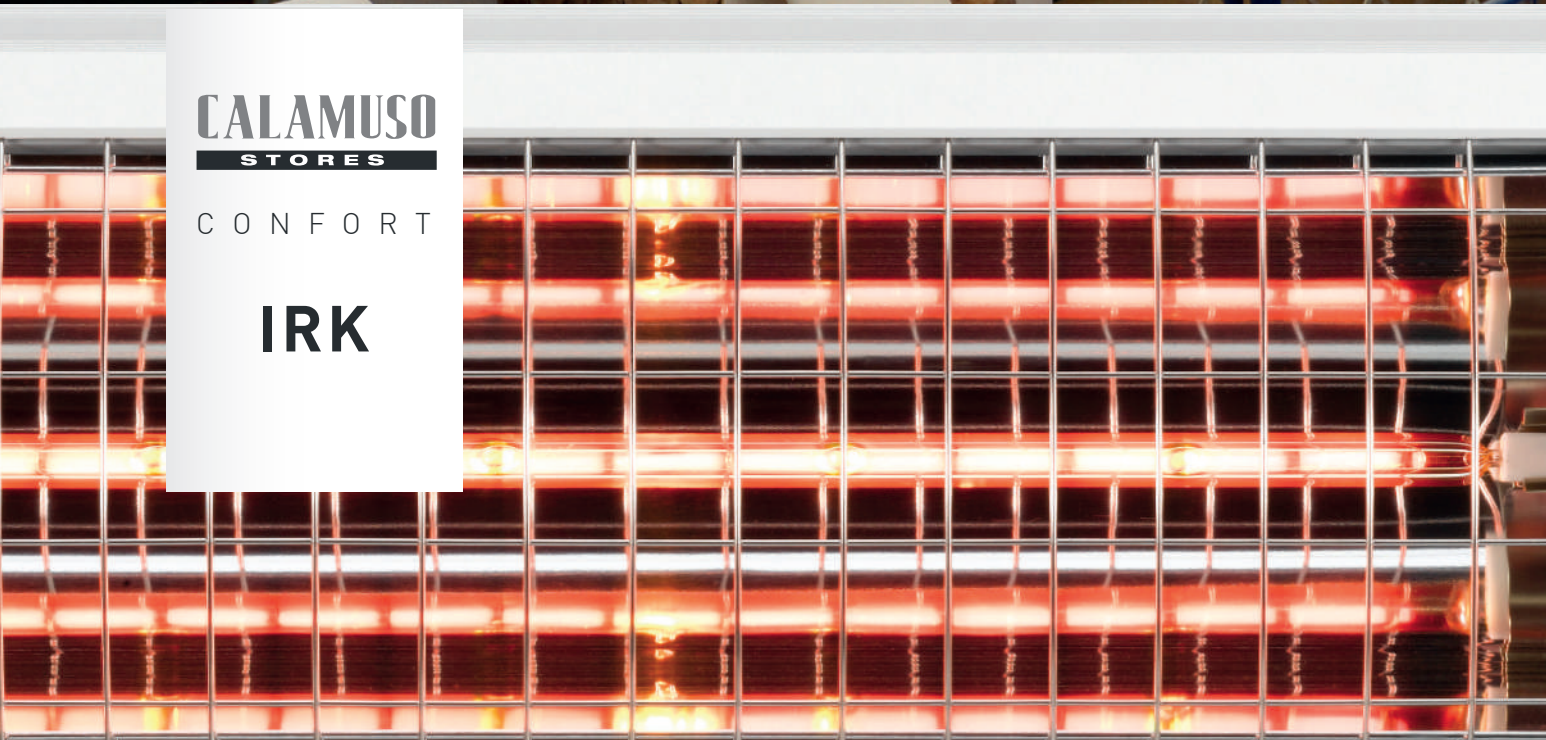
Système d'éclairage par spots à Led insérés dans les profils terminaux et ovales des pergolas. Chaque spot est placé à un entraxe d'environ 50/60 cm pour une consommation de 6 Watt/mètre, avec une lumière chaude (3000 K). Disponible pour toile tendue, avec dorsale électrique intégrée ou pour toile lâche, avec dorsale électrique externe supérieure. Radio commandée Somfy, unique télécommande de votre pergola.

+



CALAMUSO
STORES

C O N F O R T
IRK



CHAUFFAGES

CONFORT

Lampe électrique étanche à rayons infrarouges 2000 WATTS :

- Modèle inclinable applicable
- Structure en ACIER INOX ou LAQUÉ FER MICA
- Équipée d'un étrier pour fixation murale câble électrique 3 m
- Fiche Schuko de couleur noire et verre de sécurité
- Ampoule longue durée
- Puissance KW 2
- Modèle IP 23
- Dimension de l'appareil : 50x23x16 cm
- Poids 5 Kg.

+

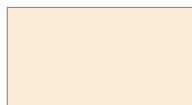
COLORIS ARMATURES

(STANDARD)

Afin que vous puissiez profiter de nombreuses années de votre protection solaire, CALAMUSO stores assure des finitions et une qualité de premier choix, en prenant soin de thermolaquer les profilés et les composants de la structure. Ce procédé respectueux de l'environnement protège efficacement la construction des intempéries et autres impacts environnementaux.



BLANC-9010



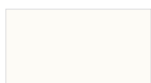
IVOIRE-1015



GRIS MICA-SABLE CALA

COLORIS ARMATURES NON STANDARD

(+ VALUE)



RAL 9001



RAL 1013



RAL 1014



RAL 1021



RAL 1003



RAL 2003



RAL 6005



RAL 2001



RAL 3020



RAL 3000



RAL 3005



RAL 8019



RAL 8014



RAL 6002



RAL 8012



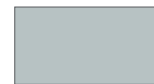
RAL 8011



RAL 8003



RAL 7001



RAL 7035



RAL 7009



RAL 6010



RAL 7011



RAL 7015



RAL 7016



RAL 7021



RAL 5011



RAL 5003



RAL 6003



RAL 6005



RAL 5009



RAL 5015



RAL 5014



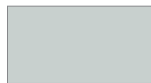
RAL 6019



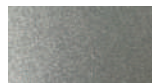
RAL 6021



RAL 9005-NOIR



RAL 9006



GRIS METAL-BRILLANT



BRONZE-BRILLANT



Pergola M12- A200-A210 pas de plus value pour les rals non standards.

CALAMUSO
STORES

COULEURS

ALU



CALAMUSO
STORES

T O I L E S

PVC



TOILE PRÉCONTRAIT 502



(STANDARD)

Poids 590g/m2 La technologie exclusive **Précontraint Serge Ferrari®** mondialement brevetée consiste à maintenir le composite en tension durant tout le cycle de fabrication.

Caractéristiques

Bénéfices

- Exceptionnelle stabilité dimensionnelle
- Ne se déforme pas, ne forme pas de poche
- Résistance mécanique durable
- Ne se déchire pas
- Épaisseur d'enduction supérieure à la crête des fils
- Longévité esthétique et mécanique
- Extrême planéité
- Surface lisse, entretien facilité

Épaisseur	0,65 mm	Résistance à la température	+65° / -10°
Résistance à la traction	220 kg/cm2	Laize	140 cm
Résistance à la déchirure		Norme non feu	M2



TOILE OPATEX TEXOUT®



(+VALUE)

Poids 850g/m2 pour une longue durée. PVC opaque. Côté interne gaufré pour un aspect textile et un effet de mouvement sur la surface. Côté extérieur vernis acrylique. Bicolore qui donne la possibilité de combiner la face extérieure avec l'architecture et tenir une couleur beige claire lumineuse sur la face intérieure.

Épaisseur	0,50 mm	Résistance à la température	+70° / -30°
Résistance à la traction	250 kg/cm2	Laize	300 cm
Résistance à la déchirure	25 DaN	Norme non feu	M2



TOILE SOLTIS 92



(+VALUE)

Soltis 92 toile micro perforée alliant performances thermiques et mécaniques pour garantir l'efficacité, la pérennité et l'esthétique de vos installations :

- véritables boucliers thermiques, elle participe à l'amélioration de la performance énergétique des bâtiments.
- garantie d'une visibilité vers l'extérieur optimale, sans éblouissement.
- Laisse passer l'air.
- résistance, stabilité dimensionnelle, faible épaisseur et légèreté grâce à la technologie exclusive et brevetée Précontraint
- Soltis 92 offre un large choix de 50 coloris • Screens 100 % recyclables grâce au procédé breveté Taxyloop®
- Certifiés NF Toiles • FDES et ACV (Analyse de Cycle de Vie) disponibles sur demande

Épaisseur	0,45 mm	Résistance à la température	+65° / -10°
Résistance à la traction	310 kg/cm2	Laize	177-267 cm
Résistance à la déchirure	25 DaN	Norme non feu	M1