



STORES BANNES TRADI

BANNES

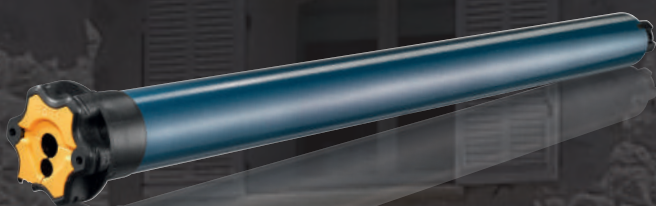
CALAMUSO
STORES

LE STORE BANNE met en valeur votre décoration, de la plus traditionnelle à la plus moderne et apporte raffinement et tendance à votre espace. Nos stores bannes sont des modèles de référence en terme de qualités et de fonctionnalités. Protégez vous des rayons du soleil et des intempéries grâce à lui pour de très nombreuses années.

CALAMUSO

STORES

Motorisation radio somfy



Protection solaire

Produit spécifique pour la protection du soleil, et l'isolation thermique



Résistance à la charge du vent

Nos stores sont des produits de qualité particulièrement élevée et de grande résistance mécanique aux sollicitations du vent.

Classe **2-3** de résistance au vent .



Protection pluie

Produit spécifique pour la protection du soleil et de la pluie. Pour que cette utilisation soit idéale, l'angle minimum d'inclinaison est de $17^\circ = 30$ cm de pente par mètre d'avancée. Si cela n'est pas respecté, l'eau stagne sur la toile, dégradation garantie.

Fonctionnalité & technique

Notre longue expérience et l'étroite collaboration avec les commerçants spécialisés et architectes nous permettent de développer des produits innovants, qui répondent aux exigences les plus strictes. C'était vrai hier, c'est vrai aujourd'hui et ça le sera demain également..

Premium quality

5
ANS

Garantie de 5 ans

Sur les tissus, armatures et moteurs de votre store. (Voir conditions générales)

CE

Qualité

Tous nos stores ont été testés au sein d'un laboratoire de contrôle et de qualité, conformément aux réglementations européennes en vigueur prévues par la UNI 1932 et aux exigences de performances établies par l'UNI 13561.

⌚

Test de durée des stores bannes

Longévité et robustesse de tous nos stores bannes ont été contrôlés à travers divers tests d'effort et d'endurance, en simulation d'ouverture et de fermeture de la toile dans des situations de manutentions extrêmes. Ces importantes sollicitations mécaniques nous permettent de vous apporter un produit de qualité optimale.

INOX

Visseries INOX

La typologie de nos structures parvient à résoudre brillamment toutes les exigences en termes de sécurité maximale et de facilité d'utilisation. Toute la visserie est en acier inox sauf dans les cas particuliers où les exigences mécaniques nécessitent des matériaux aux caractéristiques supérieures.

ALU
T6

Aluminium

Structure en aluminium légère, indéformable et inoxydable

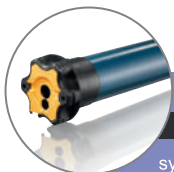
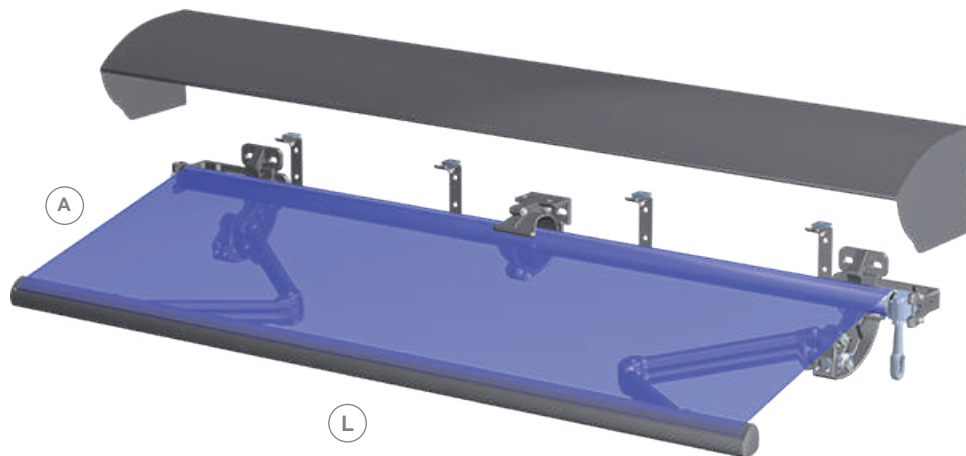
Transformez votre balcon en une petite oasis de relaxation avec le store le plus en vue de la Cote d'Azur.

STORE BANNE T302

Le store de balcons et petites terrasses élégant à un prix attractif.

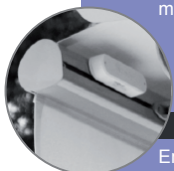
Le store de balcon T302 convient particulièrement bien dans les collectivités où le rapport qualité-prix joue un rôle important. Le principe de conception, maintes fois éprouvé, séduit par l'élégance de ses lignes et la fiabilité de la technique. Comme tous les stores CALAMUSO, les composants sont fabriqués en aluminium de première fusion puis thermolaqués, ce qui garantit leur longue durée de vie. L'angle de chute peut être réglé sur une grande amplitude. Vous pouvez opter pour un montage en façade, ou sous dalle. Trouvez le store qui correspond le mieux à votre personnalité en choisissant votre motif préféré parmi la collection complète de toiles. Outre le fonctionnement manuel, vous pouvez également choisir un fonctionnement électrique, ainsi que diverses autres commandes. En terme de confort, aucun souhait ne reste sans réponse.

Dimension MAXIMUM en mm	L	A		Couleurs d'armature aluminium
T302	18000	2400	2	



MOTORIZATION SOMFY

systèmes automatiques fiables maîtrisent toutes les situations.



BARRE DE CHARGE

En acier galvanisé invisible ou barre de charge aluminium 60x60 indéformable.



AUVENT DE PROTECTION

En aluminium extrudé pour une protection de votre toile une fois le store fermé.



RAL NON STANDARD



BRAS S3

Bras en fonte d'aluminium avec double ressorts et ses deux câbles inox gainés.

- PROFILÉ EN ALUMINIUM EXTRUDÉ
6060-T6 INDÉFORMABLE

- THERMOLAQUAGE & ANODISATION
LABEL QUALICOAT ET EWAS

- PUISSANCE DES BRAS
75 kg TENSION PARFAITE DE LA TOILE

- AVANCÉE DISPONIBLE
1M à 2,4M

- DOUBLE CABLES INOX GAINÉS TESTÉS
10 000 CYCLES / GARANTIE 5 ANS

- ARTICULATION SUR CALE EN
BRONZE AUTO-LUBRIFIÉE

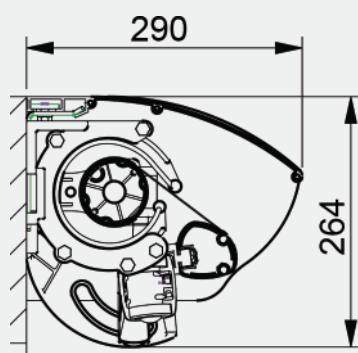
- PIÈCES EN FONTE D'ALUMINIUM
1ERE FUSION L'INGO D'ORIGINE

- VISSERIE
INOX A4 QUALITÉE MARINE

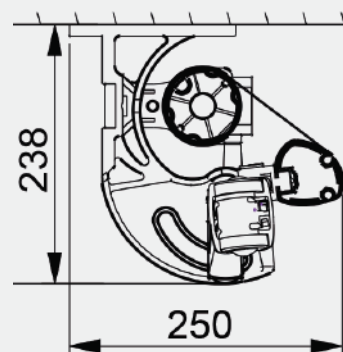


Informations techniques en mm

Pose Façade



Pose Plafond



Store à bras élégant qui réunit fiabilité et robustesse.

STORE BANNE T402

Idéalement adapté à toutes les situations.

Le modèle T402 est un store au design élégant et intemporel. Il est spécialement adapté aux surfaces de petites et moyennes étendues exposées. Les lignes claires des profilés, de formes arrondies, s'intègrent parfaitement dans l'architecture. En option, la barre de charge et le auvent en aluminium extrudé protègent la toile et les bras articulés de la pluie et la saleté. On garantit ainsi une durée de vie prolongée du store. Les deux consoles de fixation aux extrémités du store permettent un montage robuste contre la façade ou sous dalle. Manuel de série, optez pour le confort électrique radio télécommandé assuré par un capteur soleil / vent pour plus de sécurité..

Dimension MAXIMUM en mm



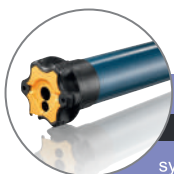
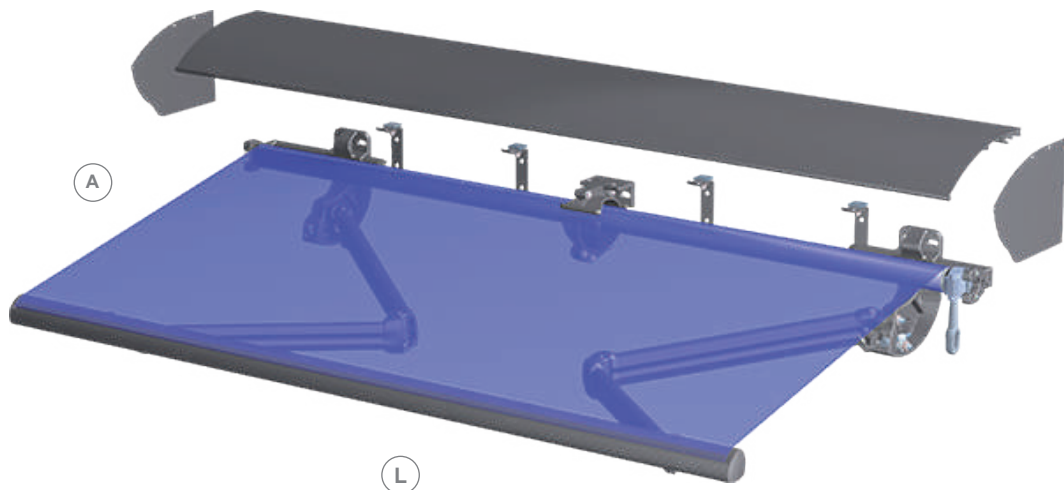
Couleurs d'armature aluminium

T402

18000

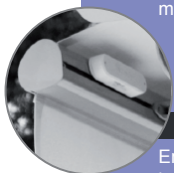
3500

2



MOTORISATION SOMFY

systèmes automatiques fiables maîtrisent toutes les situations.



BARRE DE CHARGE

En acier galvanisé invisible ou barre de charge aluminium 60x60 indéformable.



AUVENT DE PROTECTION

En aluminium extrudé pour une protection de votre toile une fois le store fermé.



RAL NON STANDARD



BRAS EUROPA 400

Bras en fonte d'aluminium avec double ressorts et ses deux câbles inox gainés.

- PROFILÉ EN ALUMINIUM EXTRUDÉ 6060-T6 INDÉFORMABLE

- THERMOLAQUAGE & ANODISATION LABEL QUALICOAT ET EWAS

- PUISSANCE DES BRAS 90 KG - TENSION PARFAITE DE LA TOILE

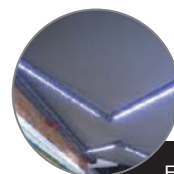
- AVANCÉE DISPONIBLE 1,5M à 3,5M

- DOUBLE CABLES INOX GAINÉS TESTÉS 50 000 CYCLES / GARANTIE 10 ANS

- ARTICULATION SUR CALE EN BRONZE AUTO-LUBRIFIÉE

- PIÈCES EN FONTE D'ALUMINIUM 1ERE FUSION L'INGO D'ORIGINE

- VISSERIE INOX A4 QUALITÉE MARINE



LIGHT ARMS

Eclairage variation SOMFY IO par leds sous chaque bras de votre store.



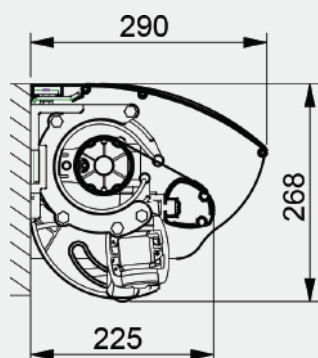
LIGHT LAMB

une enseigne lumineuse intégrée dans votre lambrequin. Cette version permet d'être vu de loin, notamment la nuit et apporte une originalité à votre banne.

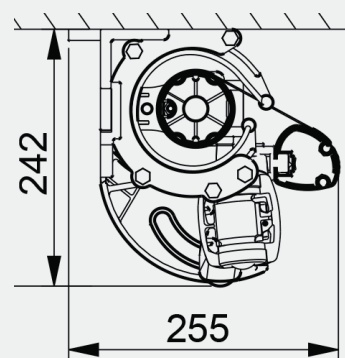


Informations techniques en mm

Pose Façade



Pose Plafond



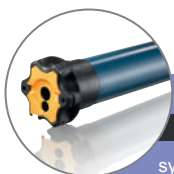
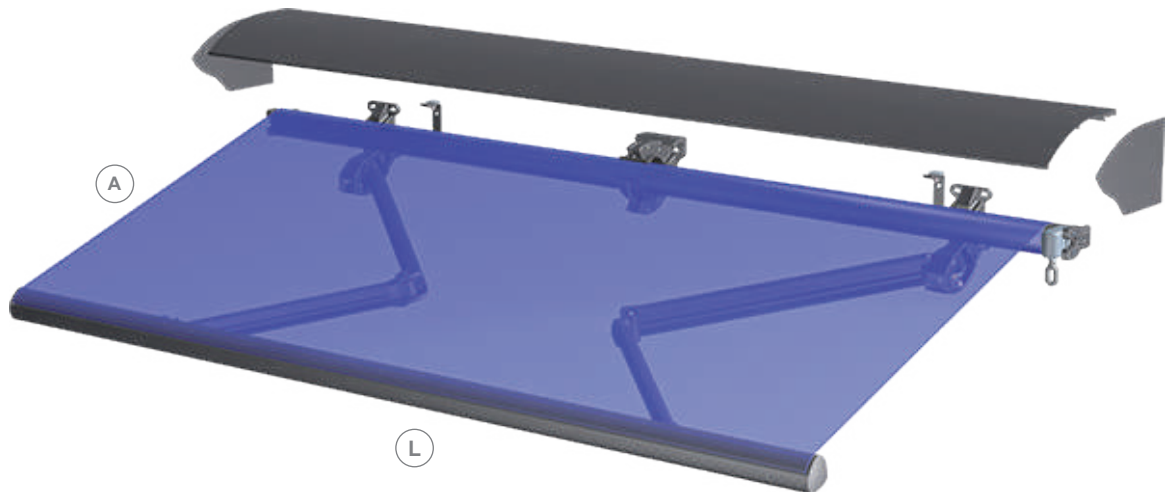
Store à bras élégant qui réunit fiabilité et robustesse. Il est spécialement adapté pour les particuliers ou professionnels (café, hotel, restaurant).

STORE BANNE T502

Puissance et résistance, pour une protection maximale

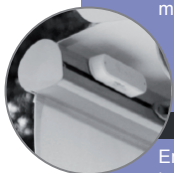
Le T502 est un store élégant et robuste qui a été spécialement conçu pour une utilisation sur des terrasses de grandes dimensions. Grâce au système de bras renforcés, la toile reste toujours bien tendue dans toutes les positions. La toile est protégée efficacement des intempéries et des nuisances à l'état fermé grâce à son auvent de protection et sa barre de charge en aluminium. Avec sa formidable longueur de 18 mètres (avec 8 bras) et son avancée maximale de 4 mètres, le store peut ombrager des surfaces de plus de 70 m². Idéal pour les commerces. Le système de console permet un montage en façade ou sous dalle. Le confort du mécanisme électrique intégré de série peut être amélioré par la pose d'une commande ou d'un automatisme soleil / vent..

Dimension MAXIMUM en mm	(L)	(A)	(S)	Couleurs d'armature aluminium
T502	18000	4000	3	



MOTORISATION SOMFY

systèmes automatiques fiables maîtrisent toutes les situations.



BARRE DE CHARGE

En acier galvanisé invisible ou barre de charge aluminium 80x80 indéformable.



AUVENT DE PROTECTION

En aluminium extrudé pour une protection de votre toile une fois le store fermé.



RAL NON STANDARD



BRAS FORT EUROPA 500

Bras en fonte d'aluminium avec double ressorts et ses quatre câbles inox gainés

L'élément indispensable de votre store **T502**, le bras **FORT europa**, vous garantit force robustesse et durée de vie pour de nombreuses années.

- PROFILÉ EN ALUMINIUM EXTRUDÉ 6060-T6 INDÉFORMABLE

- THERMOLAQUAGE & ANODISATION LABEL QUALICOAT ET EWAS

- PUISSANCE DES BRAS 135 KG - TENSION PARFAITE DE LA TOILE

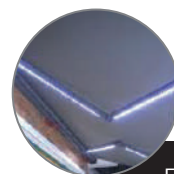
- AVANCÉE DISPONIBLE 2,5M à 4M

- QUADRI CABLES INOX GAINÉS TESTÉS 50 000 CYCLES

- ARTICULATION SUR CALE EN BRONZE AUTO-LUBRIFIÉE

- PIÈCES EN FONTE D'ALUMINIUM 1ERE FUSION L'INGO D'ORIGINE

- VISSERIE INOX A4 QUALITÉE MARINE



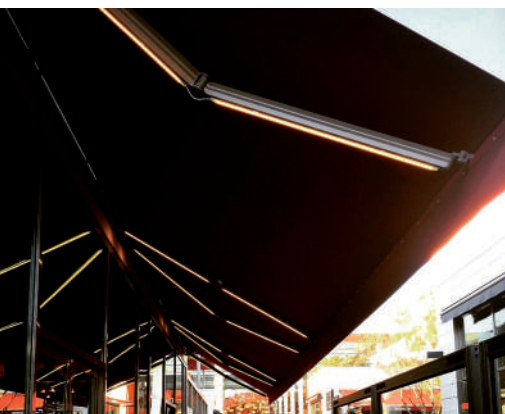
LIGHT ARMS

Eclairage variation SOMFY IO par leds sous chaque bras de votre store.

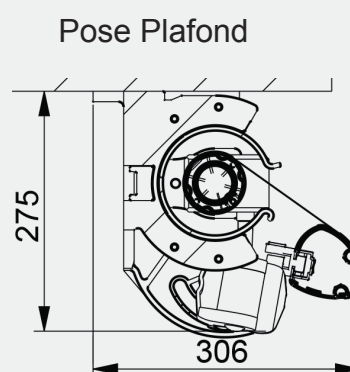
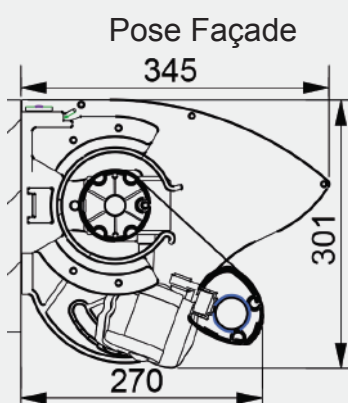


LIGHT LAMB

une enseigne lumineuse intégrée dans votre lambrequin. Cette version permet d'être vu de loin, notamment la nuit et apporte une originalité à votre banne.



Informations techniques en mm



Surface toilée parfaitement tendue et lignes épurées des bras télescopiques. Un design classique intemporel pour une architecture exigeante..

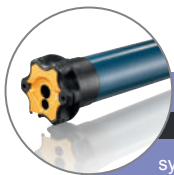
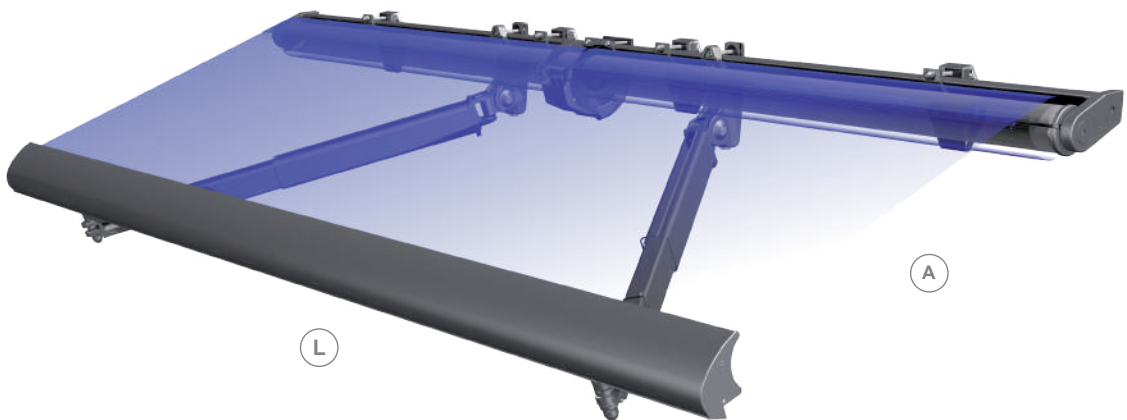
STORE BANNE M 702-802

Lorsque l'esthétisme et la technique s'entremêlent.

Établissez de nouveaux critères de référence. Spécialement conçu pour des avancées jusqu'à 5 mètres, il offre une couverture jusqu'à 90m2, ce qui convient parfaitement aux grandes terrasses, dans le secteur de la restauration comme dans l'habitat privé. Afin de garantir une tension optimale de la toile dans toutes les positions, on utilise jusqu'à six bras télescopiques spécifiquement conçus. On obtient ainsi une stabilité extrêmement élevée de la structure en aluminium, même avec une largeur maximale de 18 mètres. Le tracé linéaire des bras télescopiques unique confère au store une élégance intemporelle.

Dimension MAXIMUM en mm	(L)	(A)	(#)
M702	18000	4000	3
M802	18000	5000	2

 Couleurs d'armature aluminium



MOTORISATION SOMFY

systèmes automatiques fiables maîtrisent toutes les situations.



BARRE DE CHARGE

En acier galvanisé invisible ou barre de charge aluminium 80x80 indéformable.

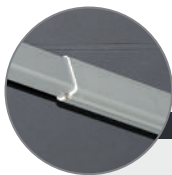


AUVENT DE PROTECTION

En aluminium extrudé pour une protection de votre toile une fois le store fermé.



RAL NON STANDARD



BRAS TELECOPIQUE

Bras en fonte d'aluminium équipé de verin à gaz.

L'élément indispensable de votre store **702-802**, le bras **FORT europa**, vous garantit force robustesse et durée de vie pour de nombreuses années.

- PROFILÉ EN ALUMINIUM EXTRUDÉ 6060-T6 INDÉFORMABLE

- THERMOLAQUAGE & ANODISATION LABEL QUALICOAT ET EWAS

- PUISSANCE DES BRAS 150 KG - TENSION PARFAITE DE LA TOILE

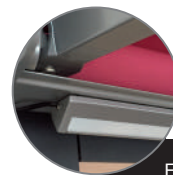
- AVANCÉE DISPONIBLE 2,5M à 5M

- QUADRI CABLES INOX GAINÉS TESTÉS 60 000 CYCLES

- ARTICULATION SUR CALE EN BRONZE AUTO-LUBRIFIÉE

- PIÈCES EN FONTE D'ALUMINIUM 1ÈRE FUSION L'INGO D'ORIGINE

- VISSERIE INOX A4 QUALITÉE MARINE



LIGHT RAMP

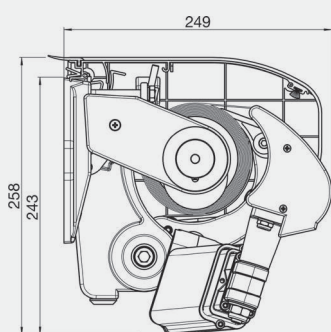
Eclairage par leds sous votre banne.



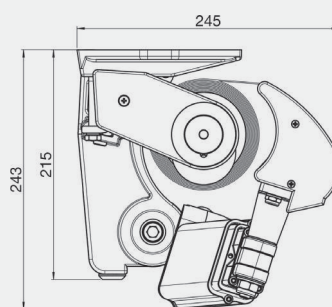


Informations techniques en mm

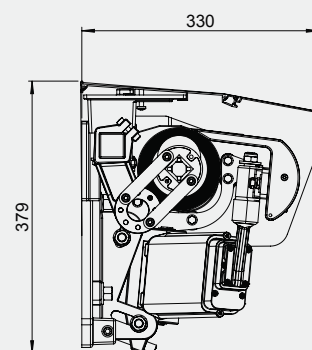
M702 Pose Façade



M702 Pose Plafond



M802 Pose Façade



Dans l'architecture actuelle, l'utilisation d'éléments thermolaqués est de plus en plus fréquente lors de l'aménagement des façades.

En tant que fabricant leader sur le marché des stores, nous utilisons depuis des années une technique de peinture très élaborée et respectueuse de l'environnement qui garantit une protection durable. Teintes RAL, NCS ou les diverses couleurs spéciales de notre palette Trend, le choix des coloris ne connaît aucune limite.



RAL standard T302-402-502

C1 RAL 9010-BLANC

C2 RAL 1015-IVOIRE

C3 RAL 1024-OR
PROFILES ANO IS

C4 RAL 7035-ARGENT
PROFILES ANO AS



C5 RAL 8017-MARRON



C6 RAL 9005-NOIR

RAL standard M702-802

C1 RAL 9010-BLANC

C2 RAL 1015-IVOIRE

C22 RAL 8019-BRUN

C28RAL 9006-GRIS



C38 RAL 7016-ANTHRACITE



D'autres coloris hors catalogue sont disponibles sur demande.

Remarques importantes

Les nuances et le degré de brillance des coloris imprimés peuvent apparaître différemment selon les écrans et les supports, les variations de couleurs sont dues à la technique d'impression et ne peuvent être exclues du fait des différents procédés de fabrication et pigmentation employés. Ont seuls caractères de confiance pour la fabrication et le contrôle des couleurs RAL et NCS les différentes références (par ex. RAL9010) ou les standards NCS.

Un très large choix de toiles permet d'embellir votre habitat en accordant les coloris à tous les goûts et selon toutes les envies. Le fil est teinté dans la masse pour un parfait maintien des couleurs dans le temps et bénéficie d'un traitement spécial contre les salissures.

ORCHESTRA

TOILE STANDARD : ACRYLIQUE 290 gr

Composition : 100 % acrylique teint masse Sunacryl

Finition : traitement Cleangard spécial Store antisalissure et imperméabilisant

Poids : 290 g/m² - Laize : 120 cm

Utilisation recommandée : stores de toutes tailles et de toutes portées.

Toile la plus couramment utilisée pour des stores de qualité. Elle convient totalement à un usage fréquent en extérieur. Elle bénéficie de toutes les technicités Dickson : Fibre Sunacryl 100% acrylique teint masse, imputrescible et qui lui confère une tenue des couleurs incomparable (résistance aux UV 7, voir 8/8). Traitement Cleangard basé sur la nanotechnologie pour une résistance inégalée aux tâches, corps gras, salissures et à l'eau.

SUNWORKER ET SOLTIS92

TOILE SUPÉRIEURE : PVC

Composition : 100 % polyester haute ténacité

Finition : enduction PVC double face

Poids : 330 g/m² - Laize : 150 - 300 cm

Utilisation recommandée : stores verticaux, stores bannes, stores de vérandas, stores abris, stores à projection, structures tendues.

VOIR SANS ETRE VU : la toile de protection solaire Sunworker préserve votre intimité tout en conservant une visibilité totale sur l'extérieur. Grâce à sa texture micro aérée, vous bénéficiez, pour votre grand confort, de la qualité de la lumière naturelle.

UNE BARRIÈRE THERMIQUE PERFORMANTE : grâce à sa structure micro aérée très régulière, la toile est un véritable filtre thermique. Elle rejette jusqu'à 92 % de la chaleur du rayonnement solaire et évite ainsi l'effet de serre et la surchauffe des bâtiments en été.

ORCHESTRA MAX

TOILE SUPÉRIEURE : TT

Composition : 100 % acrylique teint masse Sunacryl

Finition : traitement autonettoyant et déperlant Permarclean.

Enduction acrylique 1 face imperméable et résistante aux UV

Poids : 320 g/m² - Laize : 120 cm

Utilisation recommandée : stores de toutes tailles et de toutes portées. Installations fixes, climats agressifs et stores à faible pente.

C'est une toile qui est destinée pour un usage professionnel car elle bénéficie d'une enduction en résine antifongique pour une imperméabilité renforcée. Outre cette enduction supplémentaire, elle bénéficie des mêmes caractéristiques que la toile Orchestra.

SYMPHONIE / OPERA

TOILE SUPÉRIEURE : DOUBLE TISSAGE

Composition : 100 % acrylique teint masse Sunacryl

Finition : traitement Cleangard spécial Store antisalissure et imperméabilisant

Poids : 330 g/m² Opéra - 360 g/m² symphonie - Laize : 120 cm

Utilisation recommandée : tous types de stores. Non recommandé en installation fixe ou pour des stores de grandes portées.



Visionnez notre qualité de confection unique en France, elle fait la différence pour que votre toile ait la plus longue durée de vie. Cliquez Calamuso stores sur WWW.YOUTUBE.COM





Automatisations

HOME MOTION by
somfy

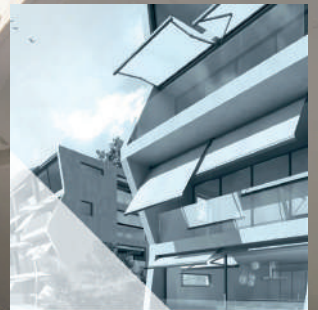
Du simple capteur de vent jusqu'à la centrale de climatisation complexe, nous vous offrons exactement le confort que vous souhaitez pour votre système de protection solaire. Peu importe que vous vouliez déployer le store par ondes radio, enclencher l'éclairage d'ambiance ou commander les stores pour façades et jardins d'hiver par groupe: nos systèmes automatiques fiables maîtrisent toutes les situations. De plus, nos stores sont équipés de moteur Sunea IO. Ce moteur conçu pour stores coffre retend votre toile en position ouverte, et une parfaite fermeture en position fermé grâce à sa technologie à fin de course automatique. Résultat votre toile reste parfaitement tendue en position ouverte et votre store sera toujours hermétique en position fermée.



Disponible sur
App Store

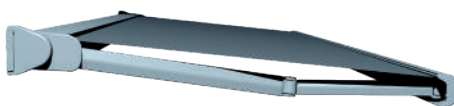
Tahoma est une interface de pilotage web accessible via Internet depuis un ordinateur, tablette tactile ou un smartphone. Elle permet de piloter, programmer et superviser tous les équipements IO de votre maison dont vos stores.





UNIQUE PROTECT LIFE
CALABOX

CALAMUSO
STORES



STORE COFFRE **CALABOX**

CALAMUSO
STORES

POLYGONE RIVIERA

Centre commercial 5 étoiles

Pour son projet l'architecte M CARON, chargé d'affaires pour la société Socri, a choisi divers stores dont la gamme CALAMUSO dispose comme solution d'ombrage extérieur fiable et efficace.

Les stores fournis par les ETS CALAMUSO ont été intégrés sur plusieurs façades de magasins et de restaurants. Ils réunissent design, puissance et robustesse. Ils protègent aussi bien du soleil que des intempéries, tout en étant des supports de décoration pour ce complexe prestigieux. De plus, par leur sérigraphie, ils sont également utilisés comme supports publicitaires par de grandes marques.



Plusieurs stores T402 et M702 sont installés sur polygone riviera en ral non standard, toile soltis 92 et motorisation radio SOMFY.



TOUTES NOS PROTECTIONS SOLAIRE SUR

www.calamuso.fr