

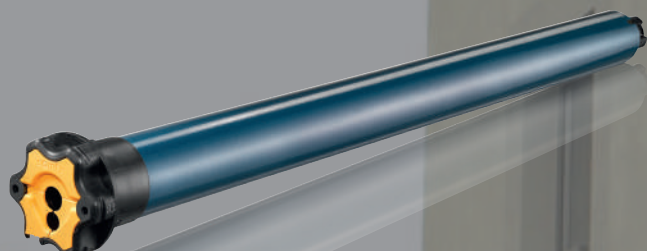


UNIQUE PROTECT LIFE

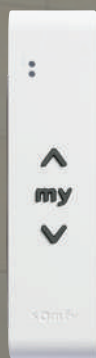
BANNETTE

CALAMUSO
STORES

LE T202 met en valeur votre décoration, de la plus traditionnelle à la plus moderne et apporte raffinement et tendance à votre espace. Ce store est un modèle de référence sur le marché européen en terme de qualité et de fonctionnalité. Protégez vous des rayons du soleil et des intempéries grâce à lui pour de très nombreuses années.



Motorisation
io Somfy



Protection solaire

Produit spécifique pour la protection solaire et l'isolation thermique



Résistance à la charge du vent

Nos stores sont des produits de qualité et de grande résistance mécanique aux sollicitations du vent.

Classe **3** de résistance au vent (40 N/M2)



Protection pluie

Produit spécifique pour la protection du soleil et de la pluie.

Fonctionnalité & technique

Notre longue expérience et l'étroite collaboration avec les commerçants spécialisés et architectes nous permettent de développer des produits innovants, qui répondent aux exigences les plus strictes.

CALAMUSO

STORES

Premium quality

5
ANS

Garantie de 5 ans

Sur les tissus, armatures et moteurs de votre store. (Voir conditions générales)

CE

Qualité

Tous nos stores ont été testés au sein d'un laboratoire de contrôle et de qualité, conformément aux réglementations européennes en vigueur prévues par la UNI 1932 et aux exigences de performances établies par l'UNI 13561.



Test de durée des stores

Longévité et robustesse des stores ont été contrôlés à travers divers tests d'effort et d'endurance, en simulation d'ouverture et de fermeture de la toile dans des situations de manutentions extrêmes. Ces importantes sollicitations mécaniques nous permettent de vous apporter un produit de qualité optimale.

INOX

Visserie INOX

La typologie de nos structures parvient à répondre brillamment à toutes les exigences en terme de sécurité maximale et de facilité d'utilisation. Toute la visserie est en acier inox sauf dans les cas particuliers où les exigences mécaniques nécessitent des matériaux aux caractéristiques supérieures.

ALU
T6

Aluminium

Structure en aluminium légère, indéformable et inoxydable.



L'ombre n'a jamais été aussi agréablement mise en lumière.

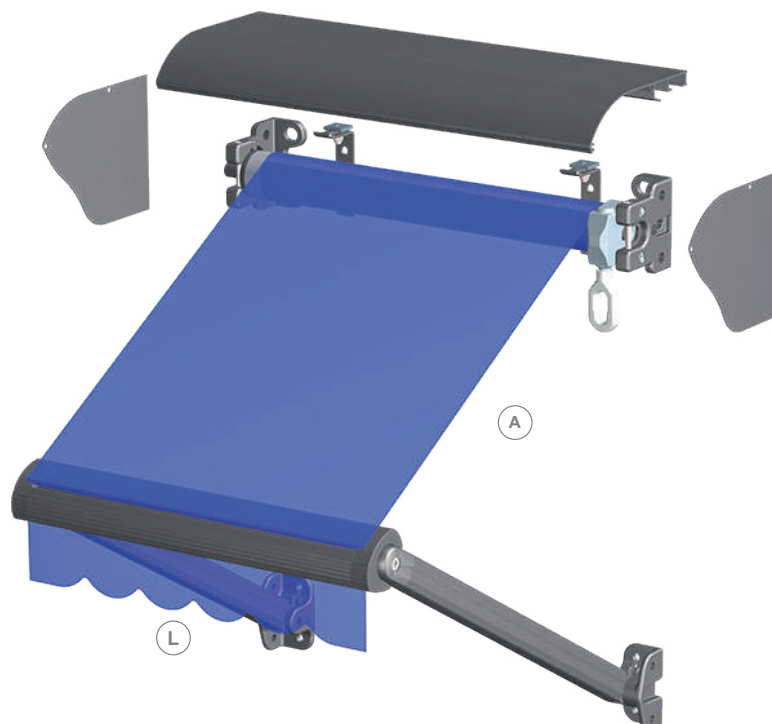


T 202

Simple et classique. Le store a projection qui a fait ses preuves.

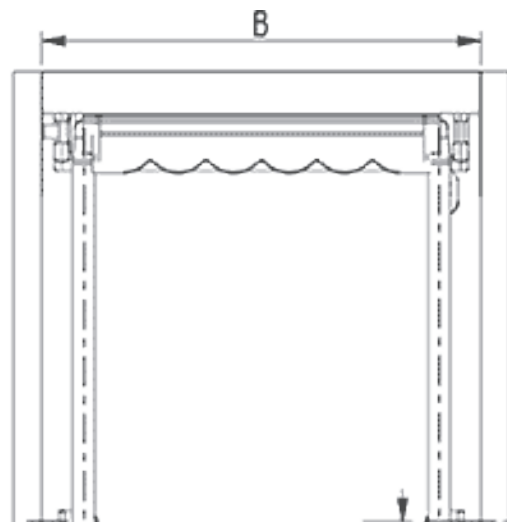
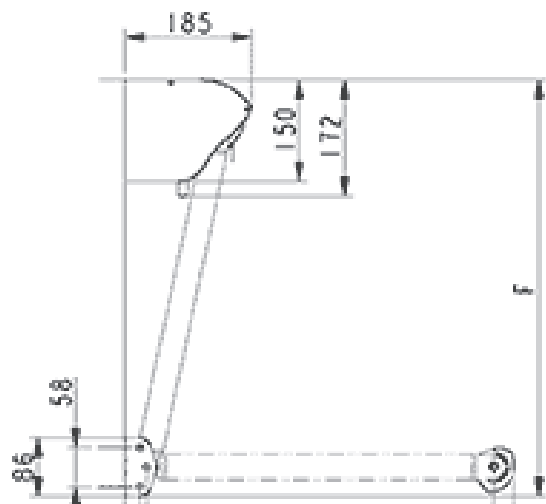
Les stores à projection T202 constituent la solution idéale pour l'ombrage des fenêtres et des balcons. Grâce à la toile en biais, la vue extérieur est dégagée et l'air peut circuler librement lorsque la fenêtre est ouverte. L'angle de chute de 0° à 170° peut être librement choisi, permettant une combinaison de protection solaire et d'utilisation de la lumière du jour. Les bras en aluminium agencés latéralement sont dotés de ressorts internes garantissant une tension optimale de la toile et empêchant que celle-ci ne flotte au vent. L'installation est facilement réalisable en façade ou sous dalle. L'entraînement se fait aisément par treuil ou moteur électrique en option. En option également, la Barre de Charge et le Auvent en aluminium extrudé protègent la toile et les bras articulés de la pluie et de la saleté. On garantit ainsi une durée de vie prolongée du store.

Dimensions MAXIMALES en mm	L	A	3
T302	5800	1500	3





Informations techniques en mm



Coloris

Dans l'architecture actuelle, l'utilisation d'éléments thermolaqués est de plus en plus fréquente lors de l'aménagement des façades.

En tant que fabricant leader sur le marché des stores, nous utilisons depuis des années une technique de peinture très élaborée et respectueuse de l'environnement qui garantit une protection durable. Teintes RAL, NCS ou les diverses couleurs spéciales de notre palette Trend, le choix des coloris ne connaît aucune limite.



RAL standard

C1 RAL 9010-BLANC

C2 RAL 1015-IVOIRE

C3 RAL 1024-OR
PROFILES ANO IS

C4 RAL 7035-ARGENT
PROFILES ANO AS

C5 RAL 8017-MARRON

C6 RAL 9005-NOIR



D'autres coloris hors catalogue sont disponibles sur demande.

Remarques importantes

Les nuances et le degré de brillance des coloris imprimés peuvent apparaître différemment selon les écrans et les supports, les variations de couleurs sont dues à la technique d'impression et ne peuvent être exclues du fait des différents procédés de fabrication et pigmentation employés. Ont seuls caractères de confiance pour la fabrication et le contrôle des couleurs RAL et NCS les différentes références (par ex. RAL9010) ou les standards NCS.

Toiles

Un très large choix de toiles permet d'embellir votre habitat en accordant les coloris à tous les goûts et selon toutes les envies. Le fil est teinté dans la masse pour un parfait maintien des couleurs dans le temps et bénéficie d'un traitement spécial contre les salissures.

ORCHESTRA

TOILE STANDARD : ACRYLIQUE 290 gr

Composition : 100 % acrylique teint masse Sunacryl

Finition : traitement Cleangard spécial Store antisalissure et imperméabilisant

Poids : 290 g/m² - Laize : 120 cm

Utilisation recommandée : stores de toutes tailles et de toutes portées.

Toile la plus couramment utilisée pour des stores de qualité. Elle convient totalement à un usage fréquent en extérieur. Elle bénéficie de toutes les techniques Dickson : Fibre Sunacryl 100% acrylique teint masse, imputrescible et qui lui confère une tenue des couleurs incomparable (résistance aux UV 7, voir 8/8). Traitement Cleangard basé sur la nanotechnologie pour une résistance inégalée aux tâches, corps gras, salissures et à l'eau.

ORCHESTRA MAX

TOILE SUPÉRIEURE : TT

Composition : 100 % acrylique teint masse Sunacryl

Finition : traitement autonettoyant et déperlant Permamarca. Enduction acrylique 1 face imperméable et résistante aux UV

Poids : 320 g/m² - Laize : 120 cm

Utilisation recommandée : stores de toutes tailles et de toutes portées. Installations fixes, climats agressifs et stores à faible pente.

C'est une toile qui est destinée pour un usage professionnel car elle bénéficie d'une enduction en résine antifongique pour une imperméabilité renforcée. Outre cette enduction supplémentaire, elle bénéficie des mêmes caractéristiques que la toile Orchestra.

OPERA

TOILE SUPÉRIEURE : DOUBLE TISSAGE

Composition : 100 % acrylique teint masse Sunacryl

Finition : traitement Cleangard spécial Store antisalissure et imperméabilisant

Poids : 330 g/m² Opéra - 360 g/m² symphonie - Laize : 120 cm

Utilisation recommandée : tous types de stores. Non recommandé en installation fixe ou pour des stores de grandes portées.

SUNWORKER ET SOLTIS92

TOILE SUPÉRIEURE : PVC

Composition : 100 % polyester haute ténacité

Finition : enduction PVC double face

Poids : 330 g/m² - Laize : 150 - 300 cm

Utilisation recommandée : stores verticaux, stores bannes, stores de vérandas, stores abris, stores à projection, structures tendues.

VOIR SANS ETRE VU : la toile de protection solaire Sunworker préserve votre intimité tout en conservant une visibilité totale sur l'extérieur. Grâce à sa texture micro aérée, vous bénéficiez, pour votre grand confort, de la qualité de la lumière naturelle.

UNE BARRIÈRE THERMIQUE PERFORMANTE : grâce à sa structure micro aérée très régulière, la toile est un véritable filtre thermique. Elle rejette jusqu'à 92 % de la chaleur du rayonnement solaire et évite ainsi l'effet de serre et la surchauffe des bâtiments en été.



POLYGONE RIVIERA

Centre commercial 5 étoiles

Pour son projet l'architecte M CARON, chargé d'affaires pour la société Socri, a choisi divers stores dont la gamme CALAMUSO dispose comme solution d'ombrage extérieur fiable et efficace.

Les stores fournis par les ETS CALAMUSO ont été intégrés sur plusieurs façades de magasins et de restaurants. Ils réunissent design, puissance et robustesse. Ils protègent aussi bien du soleil que des intempéries, tout en étant des supports de décoration pour ce complexe prestigieux. De plus, par leur sérigraphie, ils sont également utilisés comme supports publicitaires par de grandes marques.



Plusieurs stores T202 sont installés sur polygone riviera en ral non standard, toile soltis 92 et motorisation RTS somfy.



TOUTES NOS PROTECTIONS SOLAIRE SUR

www.calamuso.fr